



# 2024 KATALOG



AUSSTATTUNG



WELLNESS



ERSATZTEILE



WASSERPFLEGE



KONNEKTIVITÄT



SCHULUNGEN



AFTER SALES

## ÜBERSICHT: HANDLÄUFE



### KUNSTSTOFFHANDLAUF „ECO“ P3

für Stahlmantelbecken, mit Biese P3 und 0,8 mm Folienstärke

Die Handläufe der „ECO“-Ausführung bestehen aus einem hochwertigen Kunststoff, welcher sich durch ein einfaches Verbindungssystem leicht anpassen und zusammenstecken lässt. Zur Verbindung des Stahlmantels dient das Aluminium-Steckprofil.



Stahlmantel



Kunststoffhandlauf



Folie



Biese P3



### ALUMINIUMHANDLAUF STANDARD

für Stahlmantelbecken, mit Biese P1 und 0,8 mm Folienstärke

Zur Verbindung des Stahlmantels dient das Aluminium-Steckprofil. Die Handläufe der „STANDARD“-Ausführung bestehen aus eloxiertem Aluminium, d.h. sie sind korrosionsgeschützt, bleichen nicht aus und geben dem Schwimmbecken eine enorme Festigkeit im Randbereich.



Stahlmantel



Aluminiumhandlauf



Folie



Biese P1



### ALUMINIUMHANDLAUF „UNDERCOVER“

für Stahl- und Aluminiummantelbecken, mit Biese P3 und 0,8 mm Folienstärke

Zur Verbindung des Stahl- oder Aluminiummantels dient ebenfalls das Aluminium-Steckprofil. Die „UNDERCOVER“-Ausführung unseres Handlaufs besteht aus eloxiertem Aluminium und bietet einen komfortablen und problemlosen Wechsel der Einhängefolie unterhalb der Beckenrandsteine. Auch nach Jahren ist dieser Wechsel ohne Zerstörung der Steinkante möglich.



Aluminiummantel



Stahlmantel



Aluminiumhandlauf



Folie



Biese P3

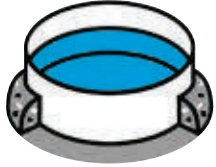


## ÜBERSICHT: BECKENAUFBAU



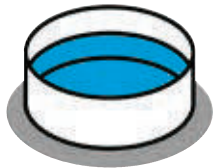
### Eingelassenes Becken:

Becken mit 1,50 m Höhe müssen mindestens 0,75 m eingelassen und mit Magerbeton hinterfüllt werden.



### Becken teilweise eingelassen:

Bei 1,20 m und 1,50 m möglich.



### Aufbau als Hochbecken:

Nur bei 1,20 m möglich.

Die Rundbecken sind von den Stahl- und Aluminiummantelbecken am einfachsten zu handhaben, da sie durch ihre selbsttragende Konstruktion bei einer Beckenhöhe bis 1,20 m frei aufgestellt werden können und weder Stützen noch Stützmauern benötigen.

Die Materialstärken von Stahl- und Aluminiumwänden sind:

Stahl	1,20 m:	0,56 mm
	1,50 m:	0,70 mm

Aluminium	1,20 m und 1,50 m:	1,00 mm
-----------	--------------------	---------

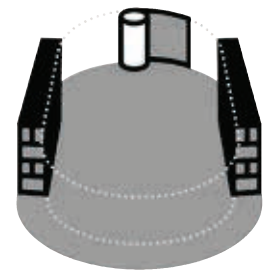
Alle Schwimmbecken sind auf Wunsch mit unterschiedlichen Folienstärken und Farben lieferbar. (Preisauflschlag siehe Register 2, ab Seite 59)

Der Aufbau einer Stützmauer an den jeweiligen Längsseiten des Beckens ist notwendig für die Standsicherheit: Samoa

### Zeitlose Eleganz zum günstigen Preis.

Für diesen Beckentyp sind Stützmauern an den Seitenwänden erforderlich. Das Becken kann nur völlig versenkt eingebaut werden.

Alle Schwimmbecken sind auf Wunsch mit unterschiedlichen Folienstärken und in verschiedenen Farben lieferbar. (Preisauflschlag siehe Register 2, ab Seite 59)



## RUNDFORMBECKEN COOK



**PLEATCO  
PURE**

Einweg-Filter-  
Kartusche für  
die Erstbefüllung

Seite 42

**ALU-  
LINE**

ABMESSUNG Ø X H (M)	INHALT (M³)		ECO P3		ALU P3		ALULINE P3	
Folienstärke: 0,8 mm			Preis (€) o. MwSt.	<b>Preis (€) inkl. MwSt.</b>	Preis (€) o. MwSt.	<b>Preis (€) inkl. MwSt.</b>	Preis (€) o. MwSt.	<b>Preis (€) inkl. MwSt.</b>
3,00   1,20	9	<b>B</b>	SGP-800-0017 729,41	<b>868,00</b>	SGP-800-0085 808,40	<b>962,00</b>	SGP-800-0113 1.119,33	<b>1.332,00</b>
3,50   1,20	11	<b>B</b>	SGP-800-0018 819,33	<b>975,00</b>	SGP-800-0086 921,85	<b>1.097,00</b>	SGP-800-0114 1.282,35	<b>1.526,00</b>
4,00   1,20	15	<b>B</b>	SGP-800-0019 939,50	<b>1.118,00</b>	SGP-800-0087 1.065,55	<b>1.268,00</b>	SGP-800-0115 1.466,39	<b>1.745,00</b>
4,50   1,20	18	<b>B</b>	SGP-800-0020 1.094,96	<b>1.303,00</b>	SGP-800-0088 1.199,16	<b>1.427,00</b>	SGP-800-0116 1.663,87	<b>1.980,00</b>
5,00   1,20	22	<b>B</b>	SGP-800-0021 1.248,74	<b>1.486,00</b>	SGP-800-0089 1.370,59	<b>1.631,00</b>	SGP-800-0117 1.929,41	<b>2.296,00</b>
6,00   1,20	31	<b>B</b>	SGP-800-0022 1.565,55	<b>1.863,00</b>	SGP-800-0090 1.710,92	<b>2.036,00</b>	SGP-800-0118 2.251,26	<b>2.679,00</b>
7,00   1,20	42	<b>B</b>	SGP-800-0023 1.865,55	<b>2.220,00</b>	SGP-800-0091 2.053,78	<b>2.444,00</b>	SGP-800-0119 2.928,57	<b>3.485,00</b>
8,00   1,20	55	<b>B</b>	SGP-800-0024 2.247,06	<b>2.674,00</b>	SGP-800-0092 2.431,09	<b>2.893,00</b>	SGP-800-0120 3.533,61	<b>4.205,00</b>
3,00   1,50	11	<b>B</b>	SGP-800-0025 964,71	<b>1.148,00</b>	SGP-800-0093 1.063,87	<b>1.266,00</b>	SGP-800-0932 1.282,35	<b>1.526,00</b>
3,50   1,50	14	<b>B</b>	SGP-800-0026 1.145,38	<b>1.363,00</b>	SGP-800-0094 1.243,70	<b>1.480,00</b>	SGP-800-0122 1.531,09	<b>1.822,00</b>
4,00   1,50	19	<b>B</b>	SGP-800-0027 1.290,76	<b>1.536,00</b>	SGP-800-0095 1.416,81	<b>1.686,00</b>	SGP-800-0123 1.710,92	<b>2.036,00</b>
4,50   1,50	23	<b>B</b>	SGP-800-0028 1.500,84	<b>1.786,00</b>	SGP-800-0096 1.605,88	<b>1.911,00</b>	SGP-800-0124 1.970,59	<b>2.345,00</b>
5,00   1,50	28	<b>B</b>	SGP-800-0029 1.685,71	<b>2.006,00</b>	SGP-800-0097 1.810,08	<b>2.154,00</b>	SGP-800-0125 2.216,81	<b>2.638,00</b>
6,00   1,50	40	<b>B</b>	SGP-800-0030 2.092,44	<b>2.490,00</b>	SGP-800-0098 2.215,97	<b>2.637,00</b>	SGP-800-0126 2.774,79	<b>3.302,00</b>
7,00   1,50	54	<b>B</b>	SGP-800-0031 2.310,92	<b>2.750,00</b>	SGP-800-0099 2.568,91	<b>3.057,00</b>	SGP-800-0127 2.954,62	<b>3.516,00</b>
8,00   1,50	70	<b>B</b>	SGP-800-0032 2.701,68	<b>3.215,00</b>	SGP-800-0100 2.993,28	<b>3.562,00</b>	SGP-800-0128 3.442,86	<b>4.097,00</b>

Sonderfarben auf Anfrage!



Komplett-Sets

Abmessung ø x H (m)	Inhalt (m <sup>2</sup> )	Zubehör	Preis (€) o. MwSt.	Preis (€) inkl. MwSt.	Preis (€) o. MwSt.	Preis (€) inkl. MwSt.	Preis (€) o. MwSt.	Preis (€) inkl. MwSt.
3,00   1,20	9	inkl. Filteranlage Top 300   Powerflo II, Skimmertyp „Mini“, Einlaufdüse, 8 m Schlauch, Zubehör-Paket, Vlies 3 x 4 m	SGP-800-0045	1.283,19	SGP-800-0101	1.415,97	SGP-800-0129	1.734,45
				<b>1.527,00</b>		<b>1.685,00</b>		<b>2.064,00</b>
3,50   1,20	11	inkl. Filteranlage Top 300   Powerflo II, Skimmertyp „Mini“, Einlaufdüse, 8 m Schlauch, Zubehör-Paket, Vlies 3,5 x 4m	SGP-800-0046	1.384,87	SGP-800-0102	1.526,05	SGP-800-0130	1.910,92
				<b>1.648,00</b>		<b>1.816,00</b>		<b>2.274,00</b>
4,00   1,20	15	inkl. Filteranlage Top 300   Powerflo II, Skimmertyp „Mini“, Einlaufdüse, 8 m Schlauch, Zubehör-Paket, Vlies 4 x 4 m	SGP-800-0047	1.526,05	SGP-800-0103	1.699,16	SGP-800-0131	2.100,84
				<b>1.816,00</b>		<b>2.022,00</b>		<b>2.500,00</b>
4,50   1,20	18	inkl. Filteranlage Top 400   Freeflo 0,25 kW, Skimmertyp „Mini“, Einlaufdüse, 8 m Schlauch, Zubehör-Paket, Vlies 4,5 x 6 m	SGP-800-0048	1.856,30	SGP-800-0104	1.990,76	SGP-800-0132	2.371,43
				<b>2.209,00</b>		<b>2.369,00</b>		<b>2.822,00</b>
5,00   1,20	22	inkl. Filteranlage Top 400   Freeflo 0,25 kW, Skimmertyp „Mini“, 2 Einlaufdüsen, 10 m Schlauch, Zubehör-Paket, Vlies 5 x 6 m	SGP-800-0049	2.057,14	SGP-800-0105	2.176,47	SGP-800-0133	2.652,10
				<b>2.448,00</b>		<b>2.590,00</b>		<b>3.156,00</b>
6,00   1,20	31	inkl. Filteranlage Top 500   Freeflo 0,37 kW, Skimmertyp „17,5“, 2 Einlaufdüsen, 10 m Schlauch, Zubehör-Paket, Vlies 6 x 6 m	SGP-800-0050	2.631,93	SGP-800-0106	2.737,82	SGP-800-0677	3.229,41
				<b>3.132,00</b>		<b>3.258,00</b>		<b>3.843,00</b>
3,00   1,50	11	inkl. Filteranlage Top 300   Powerflo II, Skimmertyp „Mini“, Einlaufdüse, 8 m Schlauch, inkl. Zubehör-Paket + Vlies 3 x 4 m	SGP-800-0051	1.521,85	SGP-800-0107	1.764,71	SGP-800-0135	1.955,46
				<b>1.811,00</b>		<b>2.100,00</b>		<b>2.327,00</b>
3,50   1,50	14	inkl. Filteranlage Top 300   Powerflo II, Skimmertyp „Mini“, Einlaufdüse, 8 m Schlauch, Zubehör-Paket, Vlies 3,5 x 4m	SGP-800-0052	1.694,12	SGP-800-0108	1.902,52	SGP-800-0136	2.167,23
				<b>2.016,00</b>		<b>2.264,00</b>		<b>2.579,00</b>
4,00   1,50	19	inkl. Filteranlage Top 400   Freeflo 0,25 kW, Skimmertyp „Mini“, Einlaufdüse, 8 m Schlauch, Zubehör-Paket, Vlies 4 x 4 m	SGP-800-0053	2.030,25	SGP-800-0109	2.229,41	SGP-800-0137	2.512,61
				<b>2.416,00</b>		<b>2.653,00</b>		<b>2.990,00</b>
4,50   1,50	23	inkl. Filteranlage Top 400   Freeflo 0,25 kW, Skimmertyp „Mini“, Einlaufdüse, 8 m Schlauch, Zubehör-Paket, Vlies 4,5 x 6 m	SGP-800-0054	2.264,71	SGP-800-0110	2.432,77	SGP-800-0138	2.786,55
				<b>2.695,00</b>		<b>2.895,00</b>		<b>3.316,00</b>
5,00   1,50	28	inkl. Filteranlage Top 500   Freeflo 0,37 kW, Skimmertyp „Mini“, 2 Einlaufdüsen, 10 m Schlauch, Zubehör-Paket, Vlies 5 x 6 m	SGP-800-0055	2.521,01	SGP-800-0111	2.671,43	SGP-800-0139	3.083,19
				<b>3.000,00</b>		<b>3.179,00</b>		<b>3.669,00</b>
6,00   1,50	40	inkl. Filteranlage Top 500   Freeflo 0,55 kW, Skimmertyp „17,5“, 2 Einlaufdüsen, 10 m Schlauch, Zubehör-Paket, Vlies 6 x 6 m	SGP-800-0056	3.087,39	SGP-800-0460	3.290,76	SGP-800-0140	3.768,91
				<b>3.674,00</b>		<b>3.916,00</b>		<b>4.485,00</b>

Set enthält:



# OVALFORMBECKEN SAMOA



**PLEATCO  
PURE**

Einweg-Filter-  
Kartusche für  
die Erstbefüllung

Seite 42

**ALU-  
LINE**

ABMESSUNG Ø x H (M)	INHALT (M³)	ECO P3		ALU P3		ALULINE P3	
		Preis (€) o. MwSt.	Preis (€) inkl. MwSt.	Preis (€) o. MwSt.	Preis (€) inkl. MwSt.	Preis (€) o. MwSt.	Preis (€) inkl. MwSt.
Folienstärke: 0,8 mm							
3,20 x 5,25 x 1,20	17	B	SGP-800-0155 1.131,93 <b>1.347,00</b>	SGP-800-0211 1.282,35 <b>1.526,00</b>	SGP-800-0527 1.713,45 <b>2.039,00</b>		
3,20 x 6,00 x 1,20	19	B	SGP-800-0142 1.243,70 <b>1.480,00</b>	SGP-800-0212 1.394,12 <b>1.659,00</b>	SGP-800-0236 1.878,15 <b>2.235,00</b>		
3,50 x 7,00 x 1,20	24	B	SGP-800-0157 1.449,58 <b>1.725,00</b>	SGP-800-0213 1.608,40 <b>1.914,00</b>	SGP-800-0237 2.225,21 <b>2.648,00</b>		
4,00 x 8,00 x 1,20	33	B	SGP-800-0158 1.655,46 <b>1.970,00</b>	SGP-800-0214 1.831,09 <b>2.179,00</b>	SGP-800-0238 2.564,71 <b>3.052,00</b>		
4,00 x 10,00 x 1,20	42	B	SGP-800-0159 2.049,58 <b>2.439,00</b>	SGP-800-0215 2.255,46 <b>2.684,00</b>	SGP-800-0239 3.104,20 <b>3.694,00</b>		
5,00 x 9,00 x 1,20	44	B	SGP-800-0160 2.024,37 <b>2.409,00</b>	SGP-800-0216 2.225,21 <b>2.648,00</b>	SGP-800-0240 3.018,49 <b>3.592,00</b>		
5,00 x 11,00 x 1,20	55	B	SGP-800-0161 2.478,15 <b>2.949,00</b>	SGP-800-0217 2.748,74 <b>3.271,00</b>	SGP-800-0241 3.644,54 <b>4.337,00</b>		
3,20 x 5,25 x 1,50	22	B	SGP-800-0162 1.436,97 <b>1.710,00</b>	SGP-800-0218 1.600,00 <b>1.904,00</b>	SGP-800-0242 2.045,38 <b>2.434,00</b>		
3,20 x 6,00 x 1,50	24	B	SGP-800-0163 1.633,61 <b>1.944,00</b>	SGP-800-0219 1.792,44 <b>2.133,00</b>	SGP-800-0243 2.285,71 <b>2.720,00</b>		
3,50 x 7,00 x 1,50	31	B	SGP-800-0164 1.904,20 <b>2.266,00</b>	SGP-800-0220 2.075,63 <b>2.470,00</b>	SGP-800-0244 2.571,43 <b>3.060,00</b>		
4,00 x 8,00 x 1,50	42	B	SGP-800-0165 2.212,61 <b>2.633,00</b>	SGP-800-0221 2.400,00 <b>2.856,00</b>	SGP-800-0245 2.967,23 <b>3.531,00</b>		
4,00 x 10,00 x 1,50	53	B	SGP-800-0166 2.530,25 <b>3.011,00</b>	SGP-800-0222 2.710,08 <b>3.225,00</b>	SGP-800-0246 3.438,66 <b>4.092,00</b>		
5,00 x 9,00 x 1,50	56	B	SGP-800-0167 2.551,26 <b>3.036,00</b>	SGP-800-0223 2.726,89 <b>3.245,00</b>	SGP-800-0247 3.336,13 <b>3.970,00</b>		
5,00 x 11,00 x 1,50	70	B	SGP-800-0168 3.022,69 <b>3.597,00</b>	SGP-800-0224 3.258,82 <b>3.878,00</b>	SGP-800-0248 4.021,85 <b>4.786,00</b>		

Sonderfarben auf Anfrage!



ECO P3



ALU P3



ALULINE P3

Komplett-Sets

Abmessung ø x H (m)	Inhalt (m <sup>2</sup> )	Zubehör	Preis (€) o. MwSt.	Preis (€) inkl. MwSt.	Preis (€) o. MwSt.	Preis (€) inkl. MwSt.	Preis (€) o. MwSt.	Preis (€) inkl. MwSt.	
3,20 x 5,25 x 1,20	17	inkl. Filteranlage Top 400 I Freeflo 0,25 kW, Skimmertyp „17,5“, 2 Einlaufdüsen, 8 m Schlauch, Zubehör-Paket, Vlies 4 x 5,25 m	SGP-800-0179	2.016,81	SGP-800-0225	2.145,38	SGP-800-0249	2.539,50	<b>3.022,00</b>
3,20 x 6,00 x 1,20	19	inkl. Filteranlage Top 400 I Freeflo 0,25 kW, Skimmertyp „17,5“, 2 Einlaufdüsen, 10 m Schlauch, Zubehör-Paket, Vlies 4 x 6 m	SGP-800-0180	2.145,38	SGP-800-0226	2.273,95	SGP-800-0250	2.689,08	<b>3.200,00</b>
3,50 x 7,00 x 1,20	24	inkl. Filteranlage Top 400 I Freeflo 0,25 kW, Skimmertyp „17,5“, 2 Einlaufdüsen, 10 m Schlauch, Zubehör-Paket, Vlies 4 x 7 m	SGP-800-0181	2.371,43	SGP-800-0227	2.503,36	SGP-800-0251	3.030,25	<b>3.606,00</b>
4,00 x 8,00 x 1,20	33	inkl. Filteranlage Top 500 I Freeflo 0,37 kW, Skimmertyp „17,5“, 2 Einlaufdüsen, 10 m Schlauch, Zubehör-Paket, Vlies 4 x 8 m	SGP-800-0182	2.649,58	SGP-800-0228	2.782,35	SGP-800-0252	3.432,77	<b>4.085,00</b>
4,00 x 10,00 x 1,20	42	inkl. Filteranlage Top 500 I Freeflo 0,55 kW, Skimmertyp „17,5“, 2 Einlaufdüsen, 15 m Schlauch, Zubehör-Paket, Vlies 4 x 10 m	<b>Auf Anfrage</b>		SGP-800-0229	3.357,14	SGP-800-0253	3.976,47	<b>4.732,00</b>
3,20 x 5,25 x 1,50	22	inkl. Filteranlage Top 400 I Freeflo 0,25 kW, Skimmertyp „17,5“, 2 Einlaufdüsen, 10 m Schlauch, Zubehör-Paket, Vlies 3 x 4 m	SGP-800-0183	2.335,29	SGP-800-0230	2.348,74	SGP-800-0254	2.848,74	<b>3.390,00</b>
3,20 x 6,00 x 1,50	24	inkl. Filteranlage Top 400 I Freeflo 0,25 kW, Skimmertyp „17,5“, 2 Einlaufdüsen, 10 m Schlauch, Zubehör-Paket, Vlies 4 x 6 m	SGP-800-0184	2.530,25	SGP-800-0231	2.667,23	SGP-800-0255	3.100,84	<b>3.690,00</b>
3,50 x 7,00 x 1,50	31	inkl. Filteranlage Top 400 I Freeflo 0,37 kW, Skimmertyp „17,5“, 2 Einlaufdüsen, 10 m Schlauch, Zubehör-Paket, Vlies 4 x 7 m	SGP-800-0185	2.857,14	SGP-800-0232	2.972,27	SGP-800-0256	3.450,42	<b>4.106,00</b>
4,00 x 8,00 x 1,50	42	inkl. Filteranlage Top 500 I Freeflo 0,55 kW, Skimmertyp „17,5“, 2 Einlaufdüsen, 10 m Schlauch, Zubehör-Paket, Vlies 4 x 8 m	SGP-800-0186	3.180,67	SGP-800-0233	3.359,66	SGP-800-0257	3.896,64	<b>4.637,00</b>
4,00 x 10,00 x 1,50	53	inkl. Filteranlage Top 500 I Freeflo 0,55 kW, Skimmertyp „17,5“, 2 Einlaufdüsen, 15 m Schlauch, Zubehör-Paket, Vlies 4 x 10 m	<b>Auf Anfrage</b>		SGP-800-0234	3.936,97	SGP-800-0258	4.242,02	<b>5.048,00</b>

Set enthält:



## FERTIG-BECKEN TWIN S XTRA



### Der Fertig-Pool in Premium-Qualität

Der Beckenkörper besteht aus glasfaserverstärktem Kunststoff und hat einen isolierten Beckenboden aus Polyurethan-Hartschaum mit GFK-Ummantelung. In den Wänden befinden sich Stahlverstärkungen sowie auch in der Auflagekante für die Schwimmbadabdeckung. Die Treppenanlage mit fünf profilierten Stufen auf jeder Seite ermöglicht den einfachen Einstieg in den Pool. Die Strandzone und der Sitzbereiche zwischen den Treppen bieten viele Möglichkeiten zum Relaxen in unterschiedlichen Wassertiefen.

Auf der gegenüberliegenden Stirnseite kann optional eine Sitzstufe oder ein Rollladenschacht Integra 2-13 eingebaut sein.

Bequeme Einstiegsstufe mit Sitz- und Liegemöglichkeit auf unterschiedlichen Wassertiefen

4 Einlaufdüsen

LED Scheinwerfer mit Farblicht

Rollladenabdeckung mit Trittschutz und Treibdüse (optional)



\*Randsteine bauseits



### Color & Light

Ihr Pool soll eine Xtra-Augenweide sein – bei Tag und Nacht. Dazu gehören viele kleine Details, die im Xtra serienmäßig enthalten und aufeinander abgestimmt sind.

Die Poolfarbe „light grey“ lässt das Wasser in einem frischen natürlichen blau erstrahlen. Die Trittsflächen der Stufen sind in einem dunkleren Grauton dezent sichtbar. Die Blenden der Einbauteile sind ebenfalls in einem schlichten Grauton abgestimmt. Passend dazu der optionale Randstein aus Granit und der Trittschutz der Rollladenabdeckung in silbernem Netz – bei direktem Einbau der Poolabdeckung.

Das Xtra-Farblichtkonzept sorgt für unvergessliche Abendstunden an Ihrem Pool. 2 LED-Spotlights leuchten die Wasserzone aus. Die Positionierung neben den Einlaufdüsen sorgt dafür, dass die Wasserbewegung in Ihren Garten reflektiert wird. Der Hauptscheinwerfer leuchtet das Becken aus. Über die Fernbedienung können Sie die Beleuchtung dimmen, direkt verschiedene Farben und Farbtöne aufrufen, verschiedene Lichtspiele ablaufen lassen u. v. m. Auch hier ist die Beckenfarbe „light grey“ optimal, weil sie, wie keine andere, das Farblicht zur Wirkung kommen lässt.



# Auslegung einer Filteranlage und ihre Funktion. Welche Filteranlage wird benötigt?

Um das Wasser Ihres Pools ständig klar und sauber zu haben, ist eine Filterung und eine ständige Umwälzung des Wassers nötig. Zum Einsatz kommen dabei verschiedene Filteranlagen. **Die Filteranlage muss so ausgelegt sein, dass der Inhalt des Schwimmbeckens in 4 bis 5 Stunden mindestens einmal umgewälzt wird.**

**Bestimmung des Filterwälzvolumens:** Der Mindestvolumenstrom ( $Q$  in  $m^3/h$ ) einer Wasseraufbereitungsanlage wird bei einmaliger Umwälzung des gesamten Beckenvolumens **nach folgender Formel ermittelt:**  $Q = V : t$  in  $m^3/h$ , wobei  $V$  das Beckenvolumen in  $m^3$  und  $t$  die Umwälzzeit in  $h$  bedeutet. **Die Umwälzzeit** ist abhängig von der Personen- und der zusätzlichen Umwelt-Wasserbelastung. Sie wird unterteilt in **gering:** weniger als 4 Familienmitglieder sowie wenig Bepflanzung in Beckennähe, **durchschnittlich:** ca. 4-5 Familienmitglieder und zusätzlich ca. 1-3 Besucher täglich, **größere:** mehr als 6 Familienmitglieder mit entsprechender, zusätzlicher Besucherzahl.

Ein Umwälzvolumenstrom unter  $5 m^3/h$  sollte aus hydraulischen und den damit verbundenen hygienischen und technischen Gründen (wie z. B. wirkungsvolle Aufheizung und Bodenreinigung) nicht gewählt werden.

**Bestimmung der Umwälzzeit in Stunden zum Beckeninhalte** für private Schwimmbäder bei unterschiedlichen Belastungen und Beckenvolumen:

Beckenvolumen:	gering	durchschnittlich	größer
bis 30 $m^3$	5 h	4 h	3 h
30-50 $m^3$	6 h	5 h	4 h
über 50 $m^3$	7 h	6 h	5 h

**Insgesamt sollte das Becken mind. 2x täglich umgewälzt werden. Wir empfehlen 3x täglich!**

Beispiel	
Beckengröße:	L 8 x B 4 x T 1,50 m
Beckenvolumen:	48 $m^3$
Belastung:	durchschnittlich = 5 h Umwälzung des Volumens (siehe oben Tabelle)
Berechnung:	$Q = 48 m^3 : 5 h = 9,6 m^3/h$
Lösung:	gewählte Nennleistung der Filteranlage 10 $m^3$



## Wie lange sollte eine Filteranlage laufen?

Unsere Filteranlagen sorgen für gleichbleibend klares und sauberes Wasser. Sie filtern mechanisch Verunreinigungen wie Blütenstaub, Laub und Sand, aber auch Haut- und Kosmetikrückstände zuverlässig aus dem Wasser.

Während der Badezeit sollte die Filteranlage generell in Betrieb sein, um der erhöhten Schmutzbelastung entgegen zu wirken.

Wir empfehlen eine Filterlaufzeit von mindestens 10-15 Stunden am Tag.

Beim Einsatz von VS-Pumpen oder Wärmepumpen empfehlen wir eine Filterlaufzeit von 18-24 Stunden. Je länger die Filterlaufzeit, desto besser ist die Wasserqualität. (Regelmäßiges Rückspülen vorausgesetzt)

## Wie funktioniert eine Filteranlage?

Das 6-Wege ECO- und Side Mount-Ventil (für SF-Anlagen) ist leicht zu hand-haben. Es besitzt folgende Funktionen:

### 1. Filtern:

Das Schwimmbadwasser wird durch den Einlaufkopf von oben nach unten durch das Sandbett gefiltert und fließt durch das Filterkreuz zum Becken zurück.

### 2. Rückspülen:

Das Schwimmbadwasser spült durch das Filterkreuz von unten nach oben den Sand frei und leitet das verschmutzte Wasser zum Kanalanschluss.

### 3. Nachspülen:

Das Schwimmbadwasser fließt wie beim Filtern, jedoch anschließend zum Kanal, um das Filtersystem klarzuspülen.

### 4. Geschlossen:

Alle drei Anschlüsse: Pumpen, Becken und Kanal sind geschlossen. Das im Ventil integrierte Manometer zeigt den Druck an und gibt Aufschluss über die Fördermenge bzw. den Verschmutzungsgrad der Filteranlage (siehe Tabelle und Kurven: Umwälzleistung.)

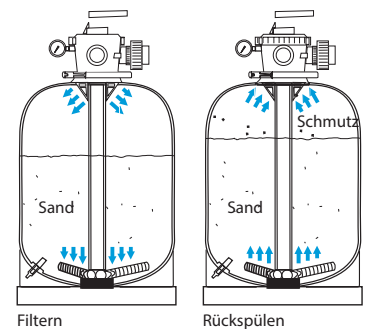
### 5. Zirkulieren:

Das Wasser läuft ohne Filterung direkt zum Becken zurück (z. B. für reinen Heizbetrieb)

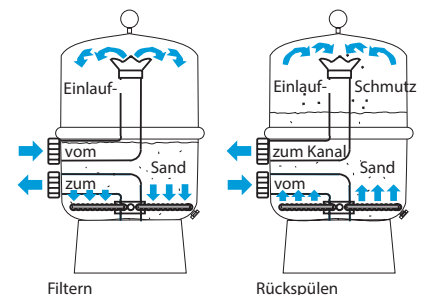
### 6. Entleeren:

Das Wasser läuft ohne Filterung vom Becken direkt zum Kanal (sinnvoll wenn ein Bodenablauf vorhanden ist).

## Top Mount-Ventil



## Side Mount-Ventil



HAYWARD  
FILTERANLAGE



**Hayward-Filteranlagen** sind mit einem Mehrwegeventil und Manometer sowie einer Entleerungsdüse mit Schlauchanschluss ausgestattet. Eine Sandführung, die das Filterkreuz beim Befüllen zentriert und das Einfüllen des Sandes vereinfacht, gehört ebenfalls zum Lieferumfang. Die Anlagen sind grundsätzlich mit Schlauch ausgestattet.

Die Hayward-Filteranlagen können mit einem Schlauch (ø 38 mm) angeschlossen werden. Ein passendes Schlauchübergangssset und Dichtungsband für jeden Abgang gehört zum Lieferumfang. Eine stabile Grundplatte liegt dem Set bei.

Die Anlagen werden steckerfertig geliefert.

TYP	DURCHFLUSS (M <sup>3</sup> /H)	SANDFÜLLUNG (KG)	KW	ABMESSUNGEN (MM)					ART.-NR.	PREIS (€) O. MWST.	PREIS (€) INKL. MWST.	
				A	B	C	D	E				
4 m <sup>3</sup>	5,0	25 kg	0,18	401	350	371	600	381	HAY-050-0068	N	461,34	<b>549,00</b>
6 m <sup>3</sup>	6,0	50 kg	0,25	401	391	371	600	381	HAY-050-0069	N	490,76	<b>584,00</b>
8 m <sup>3</sup>	8,0	75 kg	0,28	511	500	521	960	719	HAY-050-0070	N	626,89	<b>746,00</b>
10 m <sup>3</sup>	10,0	100 kg	0,55	511	500	521	960	719	HAY-050-0071*	N	648,74	<b>772,00</b>
14 m <sup>3</sup>	14,0	125 kg	1,00	612	594	521	1049	831	HAY-050-0072	N	704,20	<b>838,00</b>

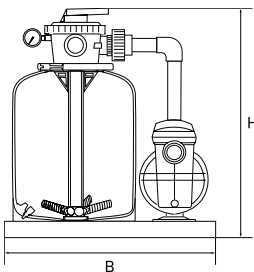
\* Nur solange der Vorrat reicht.

PROFI-LINE

**Top-Filteranlagen** sind mit einem Mehrwegeventil und Manometer, sowie einer Entleerungsdüse mit Schlauchanschluss ausgestattet. Eine Sandführung, die das Filterkreuz beim Befüllen zentriert und das Einfüllen des Sandes vereinfacht, gehört ebenfalls zum Lieferumfang. Die Anlagen sind grundsätzlich fest verrohrt und mit hochwertigen, selbstdichtenden Verschraubungen ausgestattet. Die Top-Filteranlagen können wahlweise mit einem Schlauch ø 32/38 mm) oder einem Rohr angeschlossen werden. Passende Verschraubungen gehören zum Lieferumfang. Eine stabile Grundplatte liegt dem Set bei.

Die Anlagen werden steckerfertig geliefert.

- TOP 300 | POWERFLO II
- TOP 400 | FREEFLO 0,25
- TOP 500 | FREEFLO 0,37
- TOP 500 | FREEFLO 0,55
- TOP 600 | FREEFLO 0,55



TOP-Filtergeräte sind sehr robust und aus einem Stück gefertigt. Aufgrund der großen Füllhöhe können die Filterkessel zudem mit unterschiedlichen Filtermedien betrieben werden. Wir empfehlen eine Grundsicht Kies der Körnung 3-5 mm.

TOP MOUNT-Ventil

- 6-Wege-Ventil für alle TOP-Anlagen
- 1 1/2" mit Klemmring



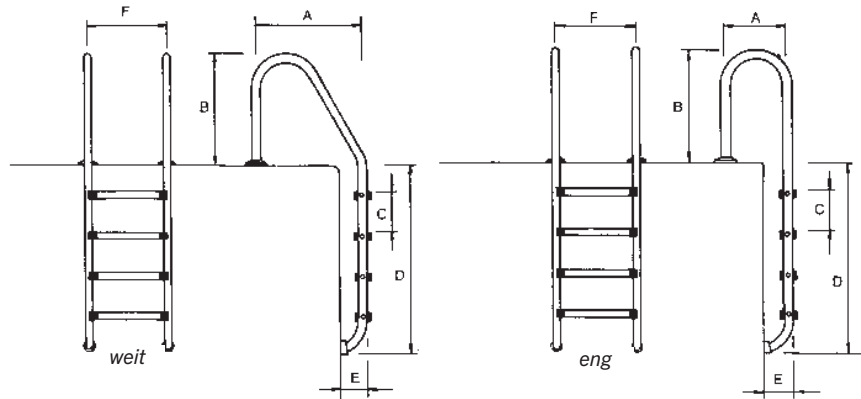
	ART.-NR.	PREIS (€) O. MWST.	PREIS (€) INKL. MWST.
TOP Mount	PER-060-0029	C 79,83	<b>95,00</b>

TYP	DURCHFLUSS (M <sup>3</sup> /H)	ABMESSUNGEN (MM)		SANDFÜLLUNG 0,4-0,8 (KG)	ART.-NR.	PREIS (€) O. MWST.	PREIS (€) INKL. MWST.	
		B	H					
Top 300   PowerFlo 0,25 kW	5,0	320	700	25	SGP-050-0077	N	360,50	<b>429,00</b>
Top 400   FreeFlo 0,25 kW	6,0	760	820	50	SGP-050-0112	N	487,39	<b>580,00</b>
Top 500   FreeFlo 0,37 kW	8,0	760	920	75	SGP-050-0113	N	533,61	<b>635,00</b>
Top 500   FreeFlo 0,55 kW	10,0	760	920	75	SGP-050-0114	N	564,71	<b>672,00</b>
Top 600   FreeFlo 0,55 kW	10,0	612	1.049	100	SGP-050-0010	N	688,24	<b>819,00</b>

## Einbauleitern

### Einbauleiter mit Handläufen Typ weit und eng

Schwimmbadleiter aus poliertem Edelstahl mit einem Holmdurchmesser von 43 mm. Erhältlich mit Edelstahl Deluxe - Stufen. Die Edelstahlstufen Deluxe sind mit besonders rutschfester Kunststoffauflage. Stufenbreite 80 mm. Lieferung komplett mit Leitereinbauhülsen.



Stufen	A weit	A eng	B	C	D	E	F
2	618	318	620	260	700	148	500
3	618	318	620	260	960	148	500
4	618	318	620	260	1220	148	500
5	618	318	620	260	1480	148	500



### Einbauleiter Typ "Standard" (weit) und „Muro“ (eng) mit Stufen „Deluxe“



Handläufe und Stufen aus Edelstahl V2A bzw. V4A. Mit besonders rutschfester Kunststoffauflage.

	Artikel Nr. weit	Artikel Nr. eng	Gewicht kg	Volumen m <sup>3</sup>	€ ohne MwSt.	€ inkl. MwSt.
Handläufe und Stufen aus Edelstahl V2A.						
Leiter mit 3 Stufen	• M00130 E1	• M00138 E1	12,7	0,06	343,70	409,00
Leiter mit 4 Stufen	M00131 E1	• M00139 E1	13,6	0,06	368,91	439,00
Leiter mit 5 Stufen	• M00132 E1	• M00140 E1	14,0	0,07	427,73	509,00
Handläufe und Stufen aus Edelstahl V4A.						
Leiter mit 2 Stufen	• 05476 E1	• 05480 E1	9,0	0,05	444,54	529,00
Leiter mit 3 Stufen	05477 E1	05481 E1	10,5	0,06	486,55	579,00
Leiter mit 4 Stufen	05478 E1	05482 E1	12,4	0,06	536,97	639,00
Leiter mit 5 Stufen	05479 E1	• 05483 E1	13,7	0,07	595,80	709,00

**Leiterbefestigung / Haltegriffe**

**Leitereinbauhülsen**

Aus Polypropylen, für Holmdurchmesser 43 mm, mit Erdung. Einbauhöhe 80 mm. Preis pro Stück.

Artikel Nr.	Gewicht kg	Volumen m <sup>3</sup>	€ ohne MwSt.	€ inkl. MwSt.
00042 E1	0,14	0,03	15,63	18,60

**Leiterkippgelenk für Standard Leitern**

Aus Edelstahl V2A poliert, für Holmdurchmesser 43 mm. Nicht für Treppen geeignet. (Abbildung ähnlich)

Artikel Nr.	Gewicht kg	Volumen m <sup>3</sup>	€ ohne MwSt.	€ inkl. MwSt.
07879 E1	1,5	0,002	259,66	309,00
08727 E1	0,5	0,002	162,18	193,00

Zur Verwendung in Verbindung mit Leitereinbauhülsen. Die Abdeckkrosette liegt dann unterhalb des Gelenks.  
Leiterkippgelenk (1 Paar)

Zur Flanschbefestigung.  
Leiterkippgelenk (1 Stück)



gültig für beide Modelle

**Leiterendstücke (1 Paar)**

Aus Edelstahl V4A oder V2A poliert, für Holmdurchmesser 43 mm. Lieferung inklusive Dichtungen, Dübeln und Schrauben. Lieferumfang 1 Paar (2 Stück).

Artikel Nr.	Gewicht kg	Volumen m <sup>3</sup>	€ ohne MwSt.	€ inkl. MwSt.
07331 E1	1,00	0,003	91,60	109,00
18243 E1	1,17	0,003	301,68	359,00
15837 E1	1,00	0,003	79,83	95,00

Code	A	B	C
07331	153	40	98
18243	122	40	95
15837	143	40	98



**Betonanker mit Potentialausgleich**

Betonanker für Leitern inklusive Potentialausgleich, hergestellt aus Edelstahl V2A. Kompatibel mit 45782, 45783, 01456, 01457, 01458, 01459, 08090, 08091, 08092 und 08093.

Artikel Nr.	VPE	Gewicht kg	€ ohne MwSt.	€ inkl. MwSt.
73318 E1	1	0,45	72,27	86,00
73319 E1	1	0,50	154,62	184,00

**Haltegriffe aus Edelstahl**

Gefertigt aus Edelstahl V4A poliert, Holmdurchmesser 43 mm. Mit Flanschbefestigung inklusive Dichtungen und Schrauben. Abbildung ähnlich. Verkauf nur in vollen VPE (je 2 Stück).

Artikel Nr.	VPE	Gewicht kg	Volumen m <sup>3</sup>	€ ohne MwSt.	€ inkl. MwSt.
00051 E1	2	2,8	0,02	125,21	149,00
00052 E1	2	4,3	0,04	157,98	188,00
00053 E1	2	7,9	0,09	217,65	259,00
00054 E1	2	9,5	0,11	251,26	299,00



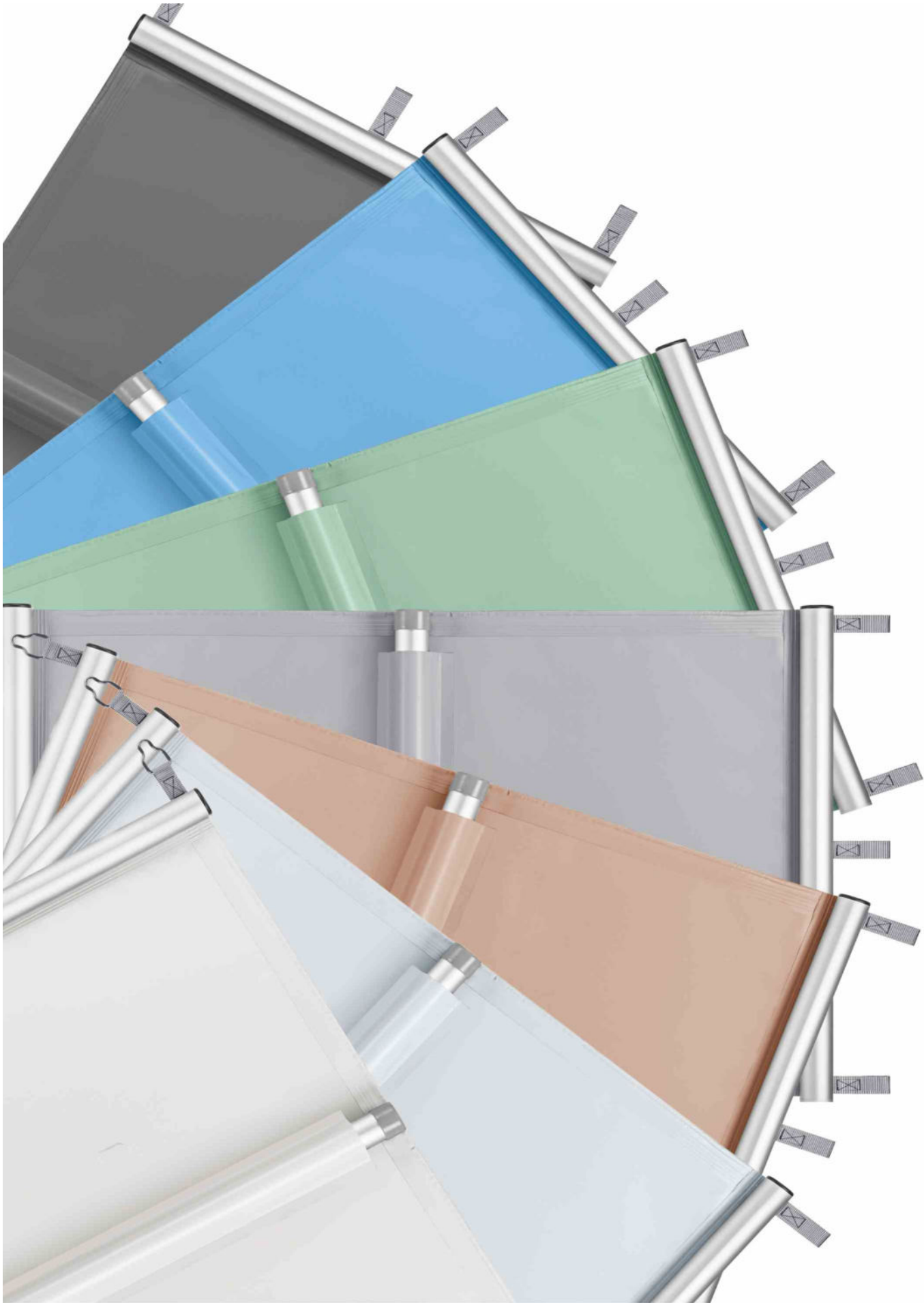
# BAC

pool systems



Rollschutz und Schutznetze

Die sicherste Lösung für Ihr Schwimmbad





## Rollschutz

Ideal für Ihre Ansprüche. Unsere große Modellvielfalt bietet für jeden Geschmack und jede Poolform die passende Variante.



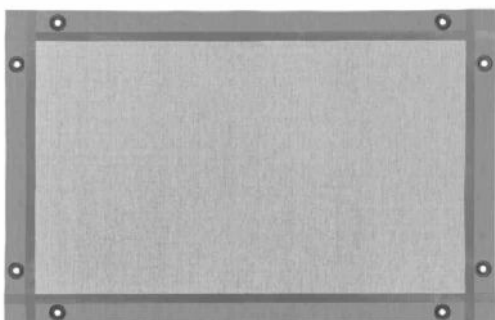
## Ausführungen & Aufrollsysteme

Einfache Handhabung bei bestem Preis-Leistungs-Verhältnis.



## Flexibles Abspannsystem

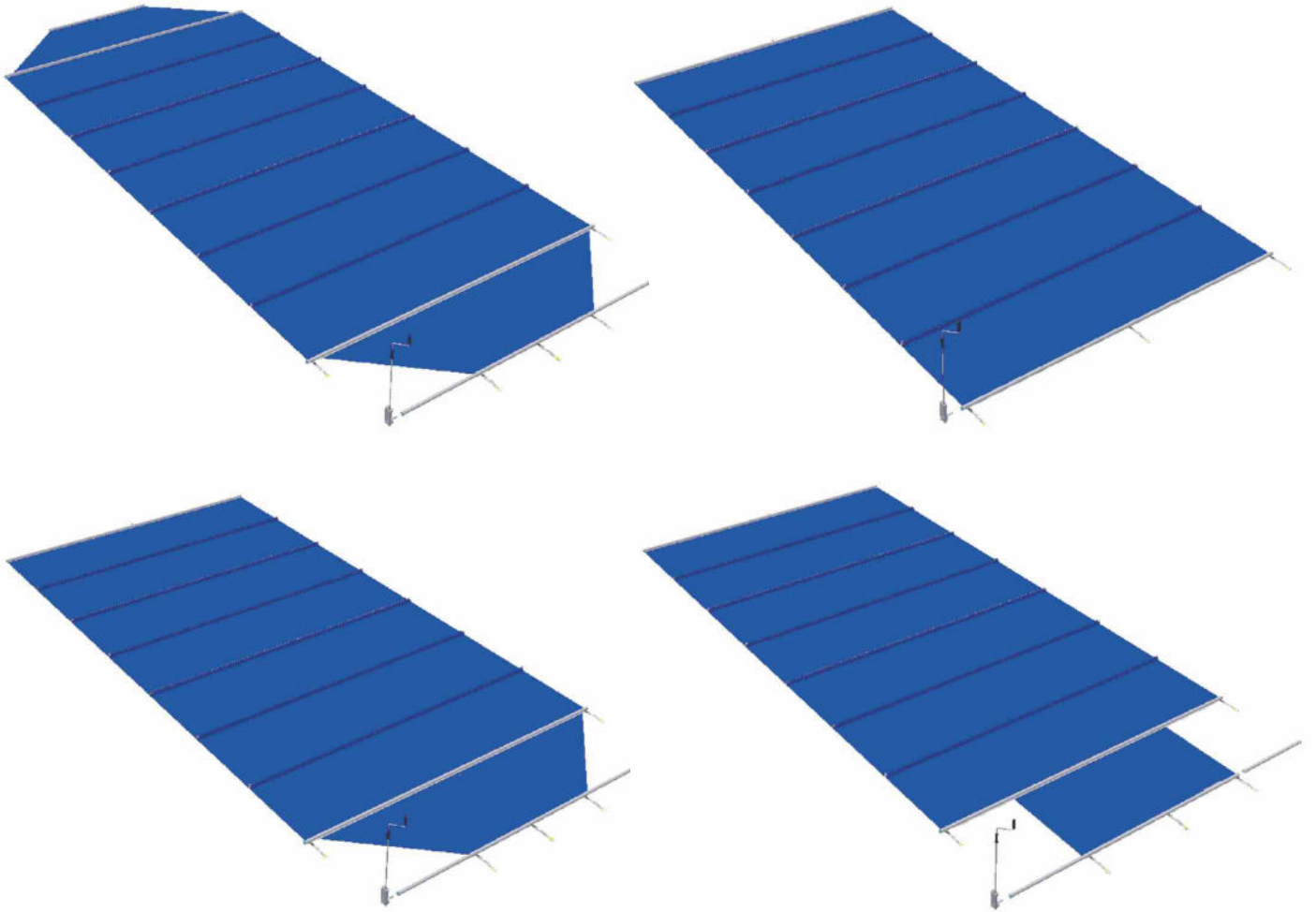
Minimaler Kraftaufwand bei maximaler Spannkraft.



## Schutznetze

Ein Schutznetz ist die sinnvolle Ergänzung zu Ihrer Sommerabdeckung. Es bietet effizienten Schutz vor Blättern, Zweigen, Unrat und Kleintieren, mit Schneeträgern versehen sogar gegen Schneelast.

## Rollschutz



### Argumente, die sofort überzeugen

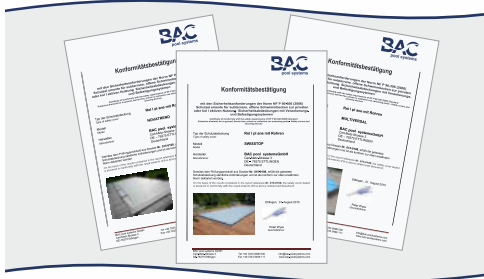
Sicherheit, die Freude macht: mit Ihrem Rollschutz von **BAC** decken Sie Ihren Pool im Handumdrehen ab.

- Höchste Sicherheit für Mensch und Tier bei einer Randauflage von mind. 20cm sowie fest verankerten, z.B. in Mörtel verlegten, Randplatten
- Versenkbare Spannstifte für minimale Verletzungsgefahr
- Flexible Abspannvorrichtung für einfachste Montage
- Variabel und sicher auch bei Sonderformen



## Ein gutes Gefühl inklusive

Ästhetisch, energiesparend und pflegeleicht.  
Höchster Schutz für Mensch und Tier.  
Die preisgünstige Lösung für Ihre Sicherheit



## Zertifizierte Sicherheit

Gemäss der Sicherheitsnorm NF P 90-308



## Perfekte Sauberkeit

für Ihren Pool mit dem **BAC**-Rollschutz



## Grösste Flexibilität

Ein **BAC**-Rollschutz passt immer.



## Top Qualität

Die **BAC**-Schnellabspannung. Nie war Abspannen so einfach!



## Kostenlose Energie

Verlängern Sie Ihre Badesaison mit Ihrem **BAC**-Rollschutz.



## Wir können alles, sogar unsichtbar

Von preiswert über zeitlos bis edel - immer in Top-Qualität. **BAC** - Made in Germany

- Starkes Material: Äusserst langlebiges, beidseitig PVC-beschichtetes Polyestergewebe mit integrierten, tragenden Aluminiumrohren
- Unsere **BAC**-Rollschutz-Abdeckungen erfüllen die strengste europäische Norm für Sicherheit (NF P 90-308)



### Die Preiswerte: Novatrend

Sie lieben rechte Winkel? Wir liefern sie! Mit dem Modell Novatrend decken wir nahezu alle Poolformen rechteckig ab. Für alle, die es gut und günstig mögen. Alurohre im Randbereich oberhalb der Abdeckung sichtbar.



### Die Vielseitige: Multiversal

Sie lieben die Form Ihres Schwimmbeckens? Wir auch! Mit dem Modell Multiversal passen wir Ihre Abdeckung auf fast jeden beliebigen Poolgrundriss an. Alurohre in Tunneltaschen eingeschweisst - sichtbare Segmente gliedern die Oberfläche harmonisch.

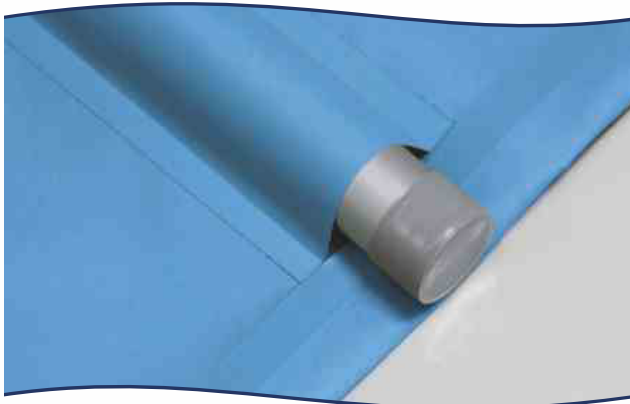


### Die Anspruchsvolle: Swisstop

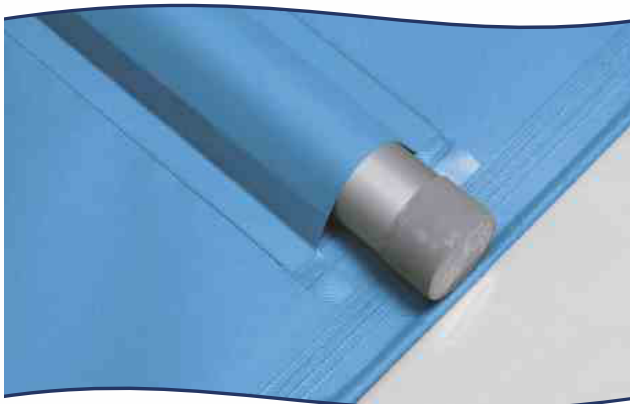
Sie wünschen Ihren Rollschutz in Perfektion? Wir haben ihn! Mit dem Modell Swisstop erhalten Sie eine homogene, ebene Fläche. Alurohre von unten eingearbeitet - oberhalb der Abdeckung nicht sichtbar.

## BAC-Rollschutz

Der Rollschutz, der ohne Abspannungen an den Längsseiten auskommt.



Standardausführung, seitlicher Rand mit Hohlraum. Optional: Längsverspannung mit Spannset im Hohlraum integriert. Besonders geeignet für Wulstrandsteine oder extreme Windverhältnisse.



Perfekte Längsverstärkung mit originalem **BAC-Keder**, damit sich Ihr **BAC-Rollschutz** noch einfacher und gleichmässiger aufrollen lässt. Besonders geeignet bei komplexen Beckenkonturen.

## Aufrollsystem

Öffnen

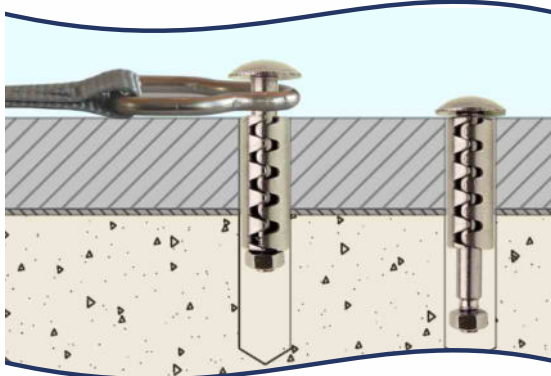
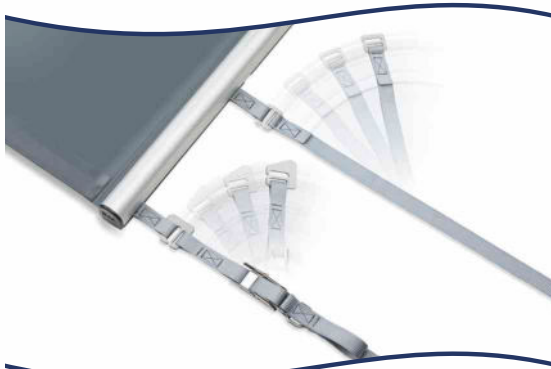


Zum Öffnen Ihres Pools wickeln Sie Ihren Rollschutz einfach mit der Getriebekurbel zu einer Rolle auf.

Schliessen



Zum Abdecken Ihres Pools ziehen Sie den aufgerollten Rollschutz mit dem Abzugsgurt über das Becken.



## Abspannsysteme

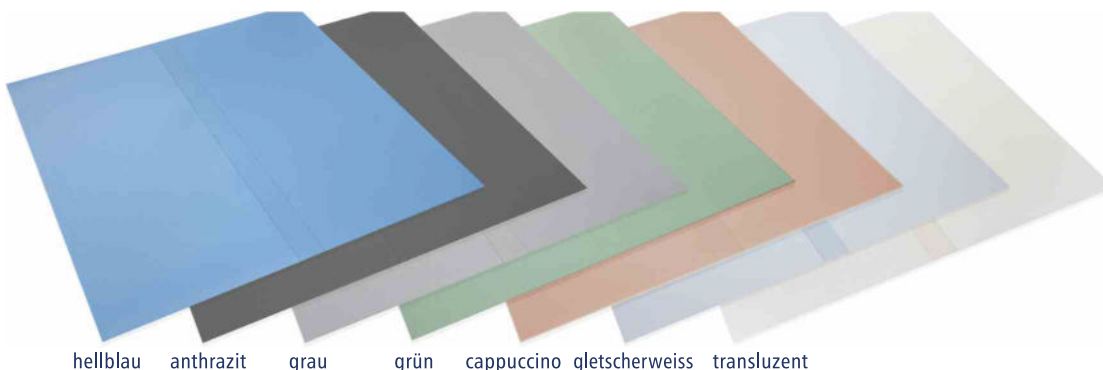
Unser flexibles Schnellabspannsystem erlaubt es Ihnen, Ihr Schwimmbad innerhalb weniger Minuten vollständig abzudecken. Einfach den aufgerollten Rollschutz mit dem Abzugsgurt über das Becken ziehen, die Abspannungen in die versenkbaren Bodenanker einhängen, Schlaufe umlegen und schon liegt der Rollschutz perfekt abgespannt über Ihrem Pool.

Wenn der Rollschutz aufgerollt ist, befinden sich die Stifte der Bodenanker vollständig versenkt in den Beckenrandsteinen - es besteht somit keinerlei Verletzungsgefahr.



## Farbauswahl

Damit Ihre Rollschutz-Abdeckung perfekt zu Ihrem Haus oder der Umgebung Ihres Schwimmbades passt, haben Sie bei den Farben die Wahl zwischen hellblau, anthrazit, grau, grün, cappuccino, gletscherweiss und solar (transluzent). Bei der solaren Version nutzen Sie die Sonnenstrahlung zur Erwärmung des Schwimmbades.



hellblau anthrazit grau grün cappuccino gletscherweiss transluzent


**NEUHEIT  
2023**
**3 JAHRE  
GARANTIE**
**5 JAHRE  
GARANTIE  
AUF DEN  
KOMPRESSOR**
**10 JAHRE  
GARANTIE  
AUF DEN  
KONDENSATOR  
ANTI-KORROSION**

**WÄRMEPUMPEN**

# Z250

- + Einfach und leistungsstark
- + Für eine längere Poolsaison
- + Umfangreicher Leistungsbereich

Lieferbar ab Januar 2023

**AUSSTATTUNG**

- Horizontaler Luftauslass
- Gehäuse aus beschichtetem galvanisiertem Stahl
- LCD-Display
- Heizvorrangschaltung (Steuerung der Filterpumpe)
- Timer
- Invertertechnik (frequenz geregelter Kompressor und Lüfter) – 3 Heizstufen:
  - Modus EcoSilence zur ökonomischen, besonders leisen Poolbeheizung
  - Modus Smart zur intelligenten, automatischen Poolbeheizung in Abhängigkeit von Ist- und Solltemperatur des Wassers
  - Modus Boost für schnellstmögliche Poolbeheizung bei maximaler Leistung
- Automatischer Kühlmodus
- Automatischer Abtauvorgang (durch Zyklusumkehr)
- Wasserkondensator aus Titan

**IM LIEFERUMFANG ENTHALTENES ZUBEHÖR**

- Winterabdeckung
- Kondensatauffang-Kit
- PVC-Klebeverschraubungen mit Dichtungen
- Schwingungsdämpfer

**TECHNICAL FEATURES**

Model	Z250 MD3	Z250 MD4	Z250 MD5	Z250 MD6
Artikel-Nr.	WH 000552	WH 000553	WH 000554	WH 000555
<b>UVP inkl. MwSt.</b>	<b>€ 1.879,-</b>	<b>€ 2.279,-</b>	<b>€ 2.799,-</b>	<b>€ 3.249,-</b>

**LEISTUNG BEI: LUFT 28 °C / WASSER 28 °C / LUFTFEUCHTIGKEIT 80%**

Leistungsabgabe (kW bei max-min Geschwindigkeit)	7 - 2	9,5 - 2,3	13 - 2,4	15 - 2,5
Leistungsaufnahme (kW bei max-min Geschwindigkeit)	1,1 - 0,15	1,4 - 0,2	2 - 0,1	2,5 - 0,15
Leistungskoeffizient (COP bei max-min Geschwindigkeit)	6,5 - 13,4	6,7 - 13,5	6,5 - 16,4	6 - 16,3

**LEISTUNG BEI: LUFT 15 °C / WASSER 26 °C / LUFTFEUCHTIGKEIT 70%**

Leistungsabgabe (kW bei max-min Geschwindigkeit)	5,5 - 1,4	7 - 1,5	9 - 1,7	11 - 1,9
Leistungsaufnahme (kW bei max-min Geschwindigkeit)	1,1 - 0,2	1,3 - 0,2	1,9 - 0,2	2,3 - 0,25
Leistungskoeffizient (COP bei max-min Geschwindigkeit)	5,2 - 6,4	5,3 - 6,6	4,8 - 7,8	4,8 - 7,7

**TECHNISCHE DATEN**

Mindestwasserdurchfluss (m³/Std.)	3	4	5	6
Hydraulikanschluss	1 ½" Verschraubung PVC Ø 50 zum Kleben			
Stromversorgung	220-240 V / 1 / 50-60 Hz			
Nennstromaufnahme (A)	4,7	6,3	7,9	11,2
Maximale Stromaufnahme (A)	8	7,6	10,2	13,4
Kabelquerschnitt (mm²)**	3 x 2,5**			3 x 4
Kältemittelmenge R32 (kg)	0,3	0,8	1,0	1,10
Schallleistung dB(A)***	62-50	67,0	69,0	72,0
Schalldruck bei 10 m dB(A)***	31-19	36,0	37,0	41,0
Größe (BxTxH) in mm	823 x 375 x 646	823 x 375 x 646	823 x 375 x 646	906 x 375 x 646
Gewicht	42,5	44,5	49,5	56

\* Geschätzte Werte für private Swimmingpools mit isothermischer Abdeckung, Betrieb vom 15. Mai bis 15. September

\*\* Für eine Länge von maximal 20 Metern

\*\*\* Werte gemäß Norm EN60704-1: 2010 + A11: 2012 Standard, ermittelt und zertifiziert.

WÄRMEPUMPEN

# Z350iQ

- + Effiziente Wärmepumpe
- + Mit vertikalem Luftauslass
- + Integrierte Konnektivität

Lieferbar ab Januar 2023



Swivel top part

NEUHEIT  
2023

3 JAHRE  
GARANTIE

5 JAHRE  
GARANTIE  
AUF DEN  
KOMPRESSOR

10 JAHRE  
GARANTIE  
AUF DEN  
KONDENSATOR  
ANTI-KORROSION



## AUSSTATTUNG

- Vertikaler Luftauslass
- WLAN-Konnektivität
- Gehäuse aus recyclingfähigem Polypropylen und galvanisiertem Stahl
- LCD-Display
- Heizvorrangschaltung (Steuerung der Filterpumpe)
- Invertertechnik (frequenz geregelter Kompressor und Lüfter) – 3 Heizstufen:
  - Modus EcoSilence zur ökonomischen, besonders leisen Poolbeheizung
  - Modus Smart zur intelligenten, automatischen Poolbeheizung in Abhängigkeit von Ist- und Solltemperatur des Wassers
  - Modus Boost für schnellstmögliche Poolbeheizung bei maximaler Leistung
- Automatischer Kühlmodus
- Automatischer Abtauvorgang (durch Zyklusumkehr)
- Wasserkondensator aus Titan

## IM LIEFERUMFANG ENTHALTENES ZUBEHÖR

- Winterabdeckung
- 2 PVC-Reduzierung Ø 40/50
- Kondensatauffang-Kit
- 2 PVC-Anschluss Ø 40 und 45° Ø 50
- Schwingungsdämpfer
- Kostenlose App

## TECHNICAL FEATURES

Model	Z350iQ MD4	Z350iQ MD5	Z350iQ MD6
Artikel-Nr.	WH000507	WH000508	WH000509
UVP inkl. MwSt.	€ 3.749,-	€ 4.049,-	€ 4.349,-

## LEISTUNG BEI: LUFT 28 °C / WASSER 28 °C / LUFTFEUCHTIGKEIT 80 %

Leistungsabgabe (kW bei max-min Geschwindigkeit)	11 - 3,1	14 - 4,4	16 - 4,7
Leistungsaufnahme (kw bei max-min Geschwindigkeit)	1,9 - 0,3	2,6 - 0,5	3,2 - 0,5
Leistungskoeffizient (COP bei max-min Geschwindigkeit)	5,8 - 10,3	5,4 - 8,8	5,0 - 9,4

## LEISTUNG BEI: LUFT 15 °C / WASSER 26 °C / LUFTFEUCHTIGKEIT 70%

Leistungsabgabe (kW bei max-min Geschwindigkeit)	8 - 2,5	10 - 2,7	12 - 3,0
Leistungsaufnahme (kw bei max-min Geschwindigkeit)	1,8 - 0,4	2,3 - 0,5	2,8 - 0,6
Leistungskoeffizient (COP bei max-min Geschwindigkeit)	6,3 - 4,4	5,4 - 4,3	5,0 - 4,3

## TECHNISCHE DATEN

Stromversorgung	220-240 V / 1 / 50-60 Hz		
Nennstromaufnahme (A)	8	10,1	12
Maximale Stromaufnahme (A)	9,1	10,8	13,5
Kabelquerschnitt (mm <sup>2</sup> )***	3 x 2,5		
Kältemittelmenge R32 (kg)	0,7	0,85	0,95
Schalleistung dB(A)***	70 - 64	71 - 63	73 - 65
Schalldruck bei 10 m dB(A)***	39 - 33	40 - 32	42 - 34
Größe (BxTxH) in mm	500 x 500 x 883	500 x 500 x 883	500 x 500 x 883
Gewicht	41	46	47

\*\* Geschätzte Werte für private Swimmingpools mit isothermischer Abdeckung, Betrieb vom 15. Mai bis 15. September

\*\*\* Für eine Länge von maximal 20 Metern. Kabel nicht im Lieferumfang enthalten.

\*\*\*\* Werte gemäß Norm EN60704-1: 2010 + A11: 2012 Standard, ermittelt und zertifiziert.

Nach der F-Gase EU-Verordnung Nr. 517/2014 über fluorierte Treibhausgase oder vergleichbare europäische Norm, muss eine jährliche Dichtheitskontrolle (je nach GWP Potential) des Kältekreislaufs durchgeführt werden. Füllmenge für eine jährliche Wartung ab: R407C / 2,8 kg, R410A / 2,4 kg, R32 / 7,4 kg



# POOLREINIGER



**FREEDOM  
TO  
MOVE**

## > FREERIDER™ Maximale Performance ganz ohne Kabel



### > KABELLOSE FREIHEIT

Ganz ohne Kabel ist der FREERIDER™ im Alltag leicht zu bedienen und nimmt nur wenig Platz in Anspruch. Seine langlebige Lithium-Ionen-Batterie gewährleistet einen vollständigen Reinigungszyklus (2h30) und lässt sich in nur 5 Stunden wieder vollständig aufladen. Die iAqua-Link™ App sorgt dank der sofortigen Anzeige der Akkukapazität, durch Benachrichtigungen zum Ende des Zyklus oder zu Aktualisierungen aus der Ferne für noch mehr Freiheit in der Poolreinigung.



### > ZYKLONTECHNOLOGIE

Die patentierte Zyklontechnologie ist leistungsstark und langlebig. Die Helix-Rotationsbürsten, die große Ansaugöffnung sowie die zweistufige Filtration sorgen für effizientes Ansaugen auch von feinsten Verschmutzungen.



### > AGILE FORTBEWEGUNG

Der FREERIDER™ ist für den Einsatz in allen Schwimmbeckenformen und auf allen Oberflächen konzipiert. Dank seiner integrierten intelligenten Sensoren sorgt er für eine optimale Reinigungsabdeckung des Beckens. Zudem besticht der FREERIDER™ durch sein exklusives Design und seine Agilität.



**3 JAHRE  
GARANTIE\***



		RF 5200 iQ	RF 5400 iQ	RF 5600 iQ
Schwimmbecken	Beckentypen	für private Schwimmbecken mit geraden Wänden für alle Formen, Böden und Oberflächen		
	Empfohlene Beckengröße	10x5 m	12x6 m	12x6 m
Akku	Batterietyp	Lithium-Ionen	Lithium-Ionen	Lithium-Ionen
	Laufzeit	bis zu 2 h	bis zu 2:30 h	bis zu 2:30 h
	Ladezeit	< 5 h	< 5 h	< 5 h
	Ladegerät	Ladestation	Ladestation	Ladestation
	Antriebssystem	Raupenbänder, 2 Motoren	Raupenbänder, 2 Motoren	Raupenbänder, 2 Motoren
Ausstattung	Reinigungsbereiche	Boden, Wände, Wasserlinie	Boden, Wände, Wasserlinie	Boden, Wände, Wasserlinie
	Zyklontechnologie	✓	✓	✓
	Filterkorb	einstufig, 100 µ	zweistufig, 150/60 µ	zweistufig, 150/60 µ
	Kapazität Filterkorb	4 l	4 l	4 l
	Bürsten	Helix-Bürsten vorne	Helix-Bürsten vorne	Helix-Bürsten vorne
	Fernbedienung	-	-	✓
Reinigungsprogramme	Anzahl Reinigungszyklen	2	2 + 2 in der App	2 + 2 in der App
	Art der Reinigungszyklen	nur Boden 90 min Boden/Wände/Wasserlinie 120 min	nur Boden 90 min Boden/Wände/Wasserlinie 150 min nur Wasserlinie 45 min (über App) Smart (über App)	nur Boden 90 min Boden/Wände/Wasserlinie 150 min nur Wasserlinie 45 min (über App) Smart (über App)
Bedienkomfort	iAquaLink™ - App	✓	✓	✓
	Lift-System	-	-	✓
	Transparenter Filterdeckel	✓	✓	✓
	Filterbeleuchtung	-	✓	✓
	Filtersystem	Filterkorb, leichter Zugang von oben		
Garantie		3 Jahre *	3 Jahre *	3 Jahre *

\* 2. Jahre + 1. Jahr Garantie bei Registrierung des Poolreinigers mit der App iAquaLink™ innerhalb von 6 Monaten nach dem Kauf und ordnungsgemäßer Nutzung mit bis zu 900 Stunden in 3 Jahren



# RF 5200 iQ FREERIDER®

NEU  
2024

Reiniger > Elektrische Reiniger > Freerider RF 5200

- + Kabellose Freiheit: Ionen-Batterie / Schnelles Laden / iAquaLink™ control
- + Zyklon-Performance: Patentierte Zyklontechnologie / Agile Fortbewegung / Helix-Bürsten
- + Nutzerfreundlichkeit: Einfache Wartung und Beckenentnahme

FREEDOM  
TO  
MOVE



3 JAHRE  
GARANTIE\*



AKKU



PATENTIERTE  
ZYKLON-  
TECHNOLOGIE

iAquaLink  
CONTROL



REINIGER

UVP inkl. MwSt.

Artikelnummer: WR000576 C1

€1.399,-

IM LIEFERUMFANG ENTHALTENES ZUBEHÖR



Lade- und Aufbewahrungsstation



Universalhaken zur  
Entnahme aus dem Wasser



Filterkorb 100µ



kostenlose iAquaLink™-App

FÜR WELCHE SCHWIMMBECKEN?

Beckentypen	Privatschwimmb Becken mit geraden Wänden, maximum 10 x 5 m
Beckenformen	Rechteckig, oval, freie Formen
Beckenböden	Alle Beckenböden

BESCHREIBUNG	TECHNISCHE DATEN
Reinigungsbereiche	Boden / Wände / Wasserlinie
Anzahl/Dauer der Reinigungszyklen	2 Zyklen: 90 Min. (nur Boden); 120 Min. (Boden, Wand und Wasserlinie)
Min. Batterielaufzeit	120 Minuten
Ladeart	Ladestation
Ladezeit	Max. 5 Std.
Timer	Nein
Laufverhalten	Vorprogrammiert
Antriebssystem	Raupenbänder
Übertragung	Getriebe
Bürsten	Helix Bürsten vorne
Lift System	Nein
Transparenter Filterdeckel	Ja
Anzeige „voller Filterkorb“	Nein
Fernbedienung	Nein
Temperatursensor	Nein
Sicherheitssysteme	Strandungssystem, Trockenlaufschutz, elektronischer Schutz der Motoren
Zugang Filtersystem	Von oben / Filterkorb
Produkte pro Palette	20
Anzahl der Motoren	3
Kabellänge	Kabellos
Abmessungen des Roboters (L x B x H)	43 x 40 x 30 cm
Gewicht	9 kg
Filterfläche / Filterung	526 cm <sup>2</sup> 100 µ
Kapazität Filterkorb	4L
Theoretische Reinigungsbreite	23 cm
Batterie	Lithium ion - 25,4V / 10Ah

OPTIONALES ZUBEHÖR



Filterkorb für Einzelnutzung  
200 µ

Artikelnummer

R0897700 C1

UVP inkl. MwSt.

€ 73,-

\* 2 Jahre + 1 Jahr Garantie bei Registrierung des Poolreinigers mit der iAquaLink™-App und ordnungsgemäßer Nutzung bis zu 900 Stunden in 3 Jahren





# RF 5400 iQ FREERIDER™

Reiniger > Elektrische Reiniger > RF 5400 iQ FREERIDER™

- + Kabellose Freiheit: Ionen-Batterie / Schnelles Laden / iAquaLink™ control
- + Zyklon-Performance: Patentierte Zyklontechnologie / Agile Fortbewegung / Helix-Bürsten
- + Nutzerfreundlichkeit: Einfache Wartung und Beckenentnahme

FREEDOM TO MOVE



**3** JAHRE GARANTIE\*



AKKU



PATENTIERTE ZYKLON-TECHNOLOGIE

iAquaLink CONTROL



DOPPELTE FILTRATION

UVP inkl. MwSt.

Artikelnummer: WR000411 C1

€1.599,-

## IM LIEFERUMFANG ENTHALTENES ZUBEHÖR

			
Ladestation	Universalhaken zur Entnahme aus dem Wasser	Filterkörbe (60/150µ) für doppelte Filtration	kostenlose iAquaLink™-App

## FÜR WELCHE SCHWIMMBECKEN?

Becken Typen	Privatschwimmb Becken mit geraden Wänden, maximum 12 x 6 m
Beckenformen	Rechteckig, oval, freie Formen
Beckenböden	Eben, leicht abfallend, unterschiedliche Neigungen
Oberflächen	Fliesen, Folie, gewebeverstärkte Folie, Polyester, gestrichener Beton

## BESCHREIBUNG

Reinigungsbereiche	Boden / Wände / Wasserlinie
Anzahl/Dauer der Reinigungszyklen	nur Boden 90 min Boden/Wände/Wasserlinie 150 min nur Wasserlinie 45 min (über App) Smart (über App)
Min. Batterielaufzeit	150 Minuten
Ladart	Ladestation
Ladezeit	Max. 5 Std.
Timer	Nein
Laufverhalten	Vorprogrammiert
Antriebssystem	Raupenbänder
Übertragung	Getriebe
Bürsten	Helix Bürsten vorne
Lift System	Nein
Transparenter Filterdeckel	Ja
Anzeige „voller Filterkorb“	Nein
Fernbedienung	Nein
Temperatursensor	Nein
Sicherheitssysteme	Strandungssystem, Trockenlaufschutz, elektronischer Schutz der Motoren
Zugang Filtersystem	Von oben / Filterkorb

## TECHNISCHE DATEN

Anzahl der Motoren	3
Kabellänge	Kabellos
Abmessungen des Roboters (L x B x H)	43 x 40 x 30 cm
Gewicht	9,2 kg
Filterfläche / Filtration	1066 cm <sup>2</sup> 150/60µ
Kapazität Filterkorb	4L
Theoretische Reinigungsbreite	23 cm
Batterie	Lithium ion - 25,4V / 10Ah

## OPTIONALES ZUBEHÖR

		
	Filterkorb für Einzelnutzung, 100 µ	Filterkorb für Einzelnutzung, 200 µ
Artikelnummer	R0897500 C1	R0897700 C1
UVP inkl. MwSt.	€ 73,-	€ 73,-

\* 2 Jahre + 1 Jahr Garantie bei Registrierung des Poolreinigers mit der iAquaLink™-App und ordnungsgemäßer Nutzung bis zu 900 Stunden in 3 Jahren



# RF 5600 iQ FREERIDER™



Reiniger > Elektrische Reiniger > RF 5600 iQ FREERIDER™

- + Kabellose Freiheit: Ionen-Batterie / Schnelles Laden / iAquaLink™ control
- + Zyklon-Performance: Patentierte Zyklontechnologie / Agile Fortbewegung / Helix-Bürsten / Doppelte Filtration
- + Nutzerfreundlichkeit: Einfache Wartung und Beckenentnahme
- + Patentierte Liftsystem und haptische Fernbedienung



**3 JAHRE GARANTIE\***



iAquaLink CONTROL



UVP inkl. MwSt.

Artikelnummer: WR000507 C1

€1.899,-

## IM LIEFERUMFANG ENTHALTENES ZUBEHÖR

Ladestation	Universalhaken zur Entnahme aus dem Wasser	Filterkörbe (60/150µ) für zweistufige Filtration	kostenlose iAquaLink™-App + Fernbedienung

## FÜR WELCHE SCHWIMMBECKEN?

Beckentypen	Privatschwimmb Becken mit geraden Wänden, maximum 12 x 6 m
Beckenformen	Rechteckig, oval, freie Formen
Beckenböden	Eben, leicht abfallend, unterschiedliche Neigungen

BESCHREIBUNG	TECHNISCHE DATEN
Reinigungsbereiche	Boden / Wände / Wasserlinie
Anzahl/Dauer der Reinigungszyklen	nur Boden 90 min Boden/Wände/Wasserlinie 150 min nur Wasserlinie 45 min (über App) Smart (über App)
Min. Batterielaufzeit	150 Minuten
Ladart	Ladestation
Ladezeit	Max. 5 Std.
Timer	Nein
Laufverhalten	Vorprogrammiert
Antriebssystem	Raupenbänder
Übertragung	Getriebe
Bürsten	Helix Bürsten vorne
Lift System	Ja
Transparenter Filterdeckel	Ja
Anzeige „voller Filterkorb“	Nein
Fernbedienung	Ja
Temperatursensor	Nein
Sicherheitssysteme	Strandungssystem, Trockenlaufschutz, elektronischer Schutz der Motoren
Zugang Filtersystem	Von oben / Filterkorb
Produkte pro Palette	20
Anzahl der Motoren	3
Kabellänge	Kabellos
Abmessungen des Roboters (L x B x H)	43 x 40 x 30 cm
Gewicht	9 kg
Filterfläche / Filtration	1066 cm <sup>2</sup> 150/60µ
Kapazität Filterkorb	4L
Theoretische Reinigungsbreite	23 cm
Batterie	Lithium ion - 25,4V / 10Ah

## OPTIONALES ZUBEHÖR

	Filterkorb für Einzelnutzung 100 µ	Filterkorb für Einzelnutzung 200 µ
Artikelnummer	R0897500 C1	R0897700 C1
UVP inkl. MwSt.	€ 73,-	€ 73,-

\* 2 Jahre + 1 Jahr Garantie bei Registrierung des Poolreinigers mit der iAquaLink™-App und ordnungsgemäßer Nutzung bis zu 900 Stunden in 3 Jahren

# Automatic<sup>pH</sup> & Automatic<sup>Cl-pH</sup>

Automatische Wasseraufbereitung - einfach, zuverlässig und vernetzt.

smart & easy  
TECHNOLOGY  
inside



## ANWENDUNGSBEREICH

Automatic<sup>pH</sup> und Automatic<sup>Cl-pH</sup> sind Mess-, Regel- und Dosiergeräte für private Schwimmbäder mit einer Dosierleistung bis 2,4 l/h je Pumpe.

Automatic<sup>pH</sup> misst und regelt den pH-Wert zuverlässig und präzise. Automatic<sup>Cl-pH</sup> misst zudem den Chlor-Wert (Redox) und korrigiert diesen durch die Zugabe von Chloriliquide\*. Dadurch wird eine stets perfekte Wasserqualität sichergestellt.

Die Geräte werden in Deutschland unter sehr hohen Qualitätsstandards entwickelt und gefertigt.

## BEDIENUNG

Der große Touchscreen ermöglicht eine komfortable Bedienung und stellt dabei alle wichtigen Informationen übersichtlich dar. Die optimierte Benutzeroberfläche ermöglicht Ihnen zudem eine schnelle und selbsterklärende Inbetriebnahme.

Das integrierte WiFi-Modul des Automatic<sup>Cl-pH</sup> ermöglicht eine bequeme Bedienung des Gerätes über die neu entwickelte Mobil-APP oder das BAYROL-Web-Portal [www.BAYROL-poolaccess.de](http://www.BAYROL-poolaccess.de)

Entdecken Sie den Automatic<sup>Cl-pH</sup>  
im Video.



## FUNKTIONEN

- Kontinuierliche Regelung des pH- und Chlor-Werts (via Redox, nur Automatic<sup>Cl-pH</sup>)
- Geräuscharme Peristaltikpumpen
- Dosierung von pH-Minus Liquid Domestic oder pH-Plus flüssig
- Dosierung von Chloriliquide\* (nur Automatic<sup>Cl-pH</sup>)
- 4,3" Touchscreen, selbsterklärende grafische Benutzeroberfläche, intuitive Navigation
- Integriertes WiFi-Modul für Fernzugriff (nur Automatic<sup>Cl-pH</sup>)
- USB-Port für Updates
- Einfache elektrische Installation durch werkzeuglose Steckverbindungen
- Füllstandüberwachung der Dosierflüssigkeiten (Sauglanzen optional)
- Temperaturanzeige des Poolwassers (nur Automatic<sup>Cl-pH</sup>, optional)
- Kompatibel mit dem optionalen Smart&Easy Connector - Praktisches Verbindungsstück zur einfachen Installation der Sensoren, Impfventile und einem enthaltenen Durchfluss-Schalter.

Referenzen:  
150100 Automatic<sup>pH</sup>  
150200 Automatic<sup>Cl-pH</sup>

**BAYROL**  
TECHNIK

## TECHNISCHE DATEN

Anzeige	4,3" TFT Farb-Touchscreen, 32-Bit-Mikroprozessor, leistungsfähige Grafikbeschleunigung
Regelung	Adaptive Proportional-Regelung
pH-Wert Messung	Einstabmesskette, BNC
Messbereich pH	0 – 10,0
Redox-Wert Messung	Einstabmesskette, BNC
Messbereich Redox	0 – 999 mV
Kabellänge Sensoren	2,5 m
Max. Förderdruck je Pumpe	1,5 bar
Max. Fördervolumen je Pumpe	2,4 l/h
Elektrischer Anschluss	240 V~, 50/60 Hz
Leistungsaufnahme	Controller max. 10 W Dosierpumpen max. 2x 8 W
Schutzklasse Controller	IP 65
Betriebstemperatur	0 °C – 40 °C
Maße Controller	325 x 210 x 94 mm (H x B x T)
Gewicht Controller	ca. 1,9 kg

## OPTIONEN

150060	KIT Smart&Easy Connector Flow (Smart&Easy Connector inklusive Durchfluss-Schalter)
150070	KIT Level Automatic Einzel (Automatic <sup>Salt</sup> /Automatic <sup>pH</sup> )
150080	KIT Level Automatic Doppel (Automatic <sup>Cl-pH</sup> )
150090	KIT Temperatur Automatic (Automatic <sup>Cl-pH</sup> )

## INHALT

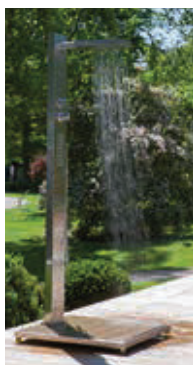
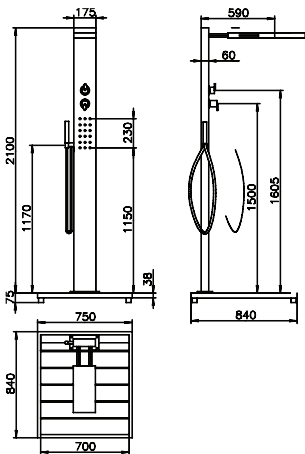
- Automatic<sup>pH</sup> oder Automatic<sup>Cl-pH</sup>
- pH-Sensor mit Sensorhalter
- Pufferlösung pH 7
- Redox-Sensor mit Sensorhalter  
(nur Automatic<sup>Cl-pH</sup>)
- Pufferlösung 465 mV  
(nur Automatic<sup>Cl-pH</sup>)
- Reinigungslösung für Sensoren
- Impfventil für pH-Dosierung
- Impfventil für Chlorilquide\*-Dosierung  
(nur Automatic<sup>Cl-pH</sup>)
- Anbohrschellen, Ø 50 mm  
(für Sensorhalter und Impfventile)
- Saugschlauch für Dosierpumpe,  
je Pumpe 2 m
- Druckschlauch für Dosierpumpe,  
je Pumpe 5 m
- Wandmontage-Kit

## JÄHRLICHE WARTUNG, EMPFEHLUNGEN

191042	pH-Sensor
191043	Redox-Sensor (nur Automatic <sup>Cl-pH</sup> )
191053	Schlauch-Set für Peristaltikpumpe (Automatic <sup>Cl-pH</sup> , 2 Stück)



## Designdusche ELBA



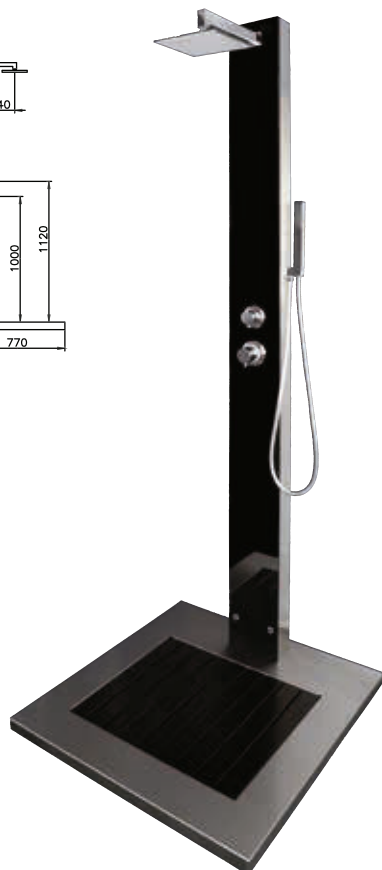
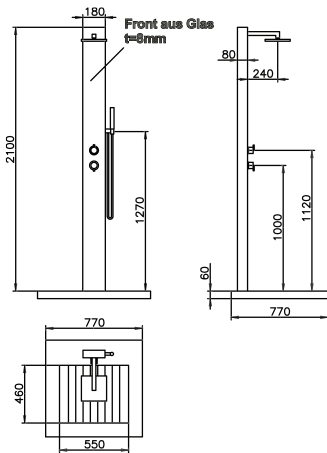
Glänzender Edelstahl (V2A), kombiniert mit einem außergewöhnlichen Design, so präsentiert sich die Dusche Elba als Hingucker in jedem Garten.

Außer der Handbrause und Kopfdusche verfügt die Elba über eine zentrale Körperdusche zur individuellen Erfrischung. Bequem mit einem Einhebelmischer können Sie die Wassertemperatur individuell regeln. Die großzügige Fußplatte aus WPC verhindert das Hochspritzen des Wassers. So bleiben Ihre Füße immer sauber.

Material: Edelstahl V2A  
 Funktion: Kopf-, Körper- und Handdusche  
 Typ: Kalt- und Warmwasser  
 Wasseranschluss: Flex-Schläuche Kalt- und Warmwasser unter der Plattform 2x ½" IG  
 Armaturen: Messing verchromt  
 Gewicht: 40 kg  
 Höhe: 2100 mm  
 Bodenplatte: WPC (wood plastic composite) mit Edelstahlrahmen

	ART.-NR.		PREIS (€) O. MWST.	PREIS (€) INKL. MWST.
Elba	IDL-350-0007	D	1.268,91	<b>1.510,00</b>

## Designdusche KUBA



Die Gartendusche KUBA besticht mit schlichter Eleganz und klarem Design. Glänzender Edelstahl in Verbindung mit schwarzem Sicherheitsglas – ein Highlight für alle, die klare Formen lieben.

Der verstellbare, verchromte Duschkopf und die Einhebelmischbatterie sind weitere Pluspunkte. Pflegeleicht und langlebig – freuen Sie sich auf Ihre Erfrischung im Garten.

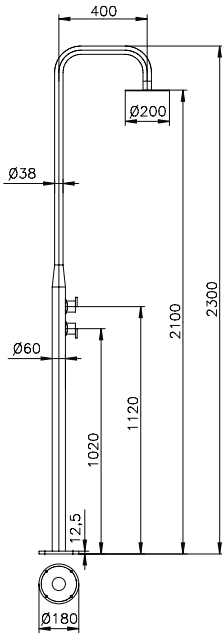
Material: Edelstahl V2A und hochwertiges 8 mm Sicherheitsglas  
 Funktion: Kopf- und Handdusche  
 Typ: Kalt- und Warmwasser  
 Wasseranschluss: Flex-Schläuche Kalt- und Warmwasser unter der Plattform 2x ½" IG  
 Armaturen: Messing verchromt  
 Gewicht: 37 kg  
 Höhe: 2100 mm  
 Bodenplatte: WPC (wood plastic composite) mit Edelstahlrahmen

	ART.-NR.		PREIS (€) O. MWST.	PREIS (€) INKL. MWST.
Kuba	IDL-350-0009	D	1.239,50	<b>1.475,00</b>



Produkte dieser Seite sind keine Lagerware. Es können ggf. Zusätzliche Frachtkosten anfallen.

## Kalt- & Warmwasserduschen Juist



Die **Kalt- & Warmwasserduschen Juist** bieten aktuelles Duschendesign in Bestform komplett aus Edelstahl.

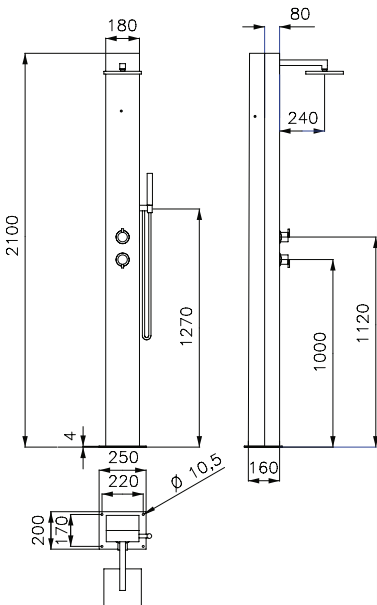
Ob **freistehend** oder als Version zur **Wandmontage (WM)**, die qualitativ hochwertigen Duschen sind auffallend edel und bieten Erfrischung in jedem Garten – ob am Pool, neben der Außensauna oder auf der Sonnenterrasse.

Die Duschen werden mit **Kalt- & Warmwasser** angeschlossen – die Juist mit einer in den Boden integrierten Montagebox, die Juist WM durch 2 der 3 rückseitige Montagepunkte.

Die **Lieferung** erfolgt nicht als Sperrgut, inkl. Montagezubehör.

	ART.-NR.		PREIS (€) O. MWST.	PREIS (€) INKL. MWST.
Juist Wandmontage	IDL-350-0049	<b>D</b>	987,39	<b>1.175,00</b>
Juist freistehend	IDL-350-0044	<b>D</b>	1.193,28	<b>1.420,00</b>

## Solardusche Curacao




Die **Solardusche Curacao** bietet ein wohl temperiertes Duserlebnis vor dem Sprung in den Pool oder eine Erfrischung beim Sonnenbaden.

Dank des **23 Liter großen Solartanks** können sich auch mehrere Personen nacheinander abduschen.

Die Dusche ist aus **Edelstahl in Kombination mit Aluminium und einer Glasscheibe** in frischem Blau gefertigt und kann entweder von unten oder seitlich mit Kaltwasser versorgt werden.

Weitere Farben auf Anfrage! Die **Lieferung** erfolgt inkl. Montagezubehör.

	ART.-NR.		PREIS (€) O. MWST.	PREIS (€) INKL. MWST.
Curacao	IDL-350-0050	<b>D</b>	2.067,23	<b>2.460,00</b>



Ihr Fachhändler:  
euro wellness  
Hannöversche Str. 15 a  
44143 Dortmund  
Tel. 0231 42 57 93 00  
Mail: [info@euro-wellness.com](mailto:info@euro-wellness.com)  
[www.euro-wellness.com](http://www.euro-wellness.com)  
Auszüge in diesem Katalog von:

SCP Germany  
99444 Blankenhain  
[www.scpeurope.de](http://www.scpeurope.de)

**FLUIDRA Deutschland GmbH**

Bauhofstraße 18D | 63762 Großostheim | Deutschland  
Tel. +49 (0) 6026 9795 0 | [www.fluidra.de](http://www.fluidra.de)

Bayrol Deutschland  
82152 Planegg  
[www.bayrol.de](http://www.bayrol.de)